




HINO Serie 300

MODELO 716

MODELO 816

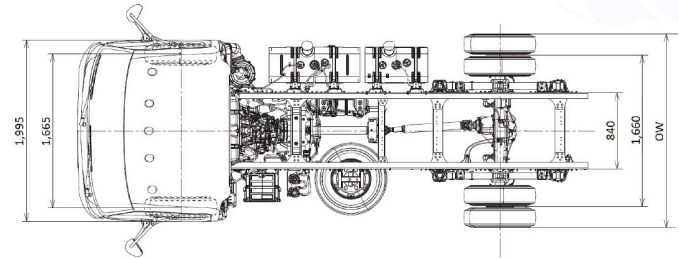
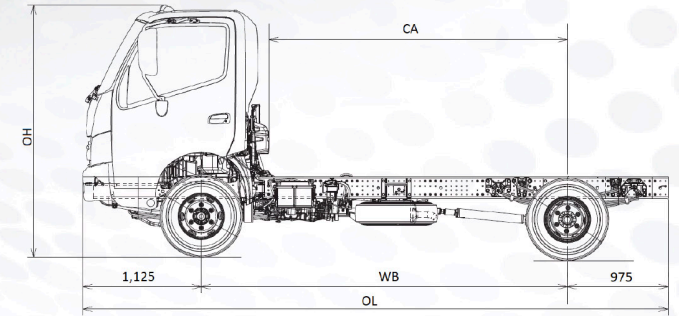
 Motor	Modelo: Hino / N04C-US Desplazamiento: 4.009 L Potencia: 148 hp @ 2,500 rpm Torque: 310 lb-pie @ 1,400 rpm	
	Diésel, 4 cilindros, 16 válvulas, turbocargado y postenfriado. Inyección por riel común. Norma de emisiones EURO V (Sistemas DOC + EGR + DPR)	
 Peso Bruto Vehicular	6,500 kg	7,250 kg
 Capacidad de Ejes	(Delantero) 2,430 kg (Trasero) 4,480 kg	(Delantero) 3,100 kg (Trasero) 6,200 kg
 Embrague	Disco Sencillo, 325 mm de diámetro. Hidráulico (autoajustable)	
 Freno de Servicio	Hidráulico asistido por vacío, de doble circuito, disco en eje delantero y tambor autoajustable en eje trasero / Sistema ABS	
 Freno de Estacionamiento	Mecánico detrás de la transmisión.	
 Suspensión Delantera	Muelles semi elípticos reforzados con amortiguadores de doble acción y barra estabilizadora.	
 Suspensión Trasera	Muelles principales y auxiliares semi elípticos reforzados con amortiguadores de doble acción.	
 Neumáticos	215/85R16 - 115/112 Neumático de refacción incluido.	215/75R17.5 - 124/123 Neumático de refacción incluido.
 Transmisión	HINO / RE61 / Mecánica manual de 6 velocidades Relación: 6.370 - 0.703	
 Seguridad y Confort	SRS Air bag (en columna de dirección). Certificación ECE29 para cabina alarma de Reversa. A/C aire acondicionado.	

MODELO 716

MODELO 816

	Semi Largo	Largo	Súper Largo	Semi Largo	Largo	Súper Largo
Longitud del Chasis	Semi Largo	Largo	Súper Largo	Semi Largo	Largo	Súper Largo
Peso del Chasis con Cabina	2,580 kg	2,625 kg	2,630 kg	2,665 kg	2,705 kg	2,715 kg
Carga sobre el Chasis	3,920 kg	3,875 kg	3,870 kg	4,585 kg	4,545 kg	4,535 kg
Eje Trasero (Relación)	5.571	5.142		5.571	5.142	
Tanque combustible	100 L	100+70 L		100 L	100+70 L	
Velocidad Máxima	112 km/h	121 km/h		111 km/h	120 km/h	
Habilidad de pendiente Máx.	60%			59.8%	53.7%	
Sistema Eléctrico	Tensión - Capacidad: 12 Volts - 130 A			Baterías: Conexión en paralelo, 80 A.h		

Dimensiones (mm)



DIMENSIONES MODELO 716

VERSIÓN	WB	OL	CA	OH	OW
Semi Largo	2,900	5,005	2,340	2,360	2,125
Largo	3,500	5,605	2,940	2,360	2,125
Súper Largo	3,800	5,905	3,240	2,360	2,125

DIMENSIONES MODELO 816

VERSIÓN	WB	OL	CA	OH	OW
Semi Largo	2,900	5,005	2,340	2,370	2,130
Largo	3,500	5,605	2,940	2,370	2,130
Súper Largo	3,800	5,905	3,240	2,370	2,130

Actualizado a julio de 2019.



Aviso Legal: Hino Motors Sales México S.A. de C.V., no será responsable por ningún motivo sobre cualquier contenido de este documento por ser sólo de carácter informativo y se reserva el derecho de modificar cualquier detalle de las especificaciones y equipamientos contenidos en esta ficha técnica sin previo aviso. Este documento está basado en la información técnica más actualizada por parte del fabricante al momento de su elaboración, por lo que será importante que consulte con su distribuidor autorizado Hino: la disponibilidad en especificaciones, color, características de diseño, equipamiento y opciones de nuestras unidades, previo a la aceptación de la propuesta mercantil y orden de pedido.

A Toyota Group Company
www.hinomexico.com